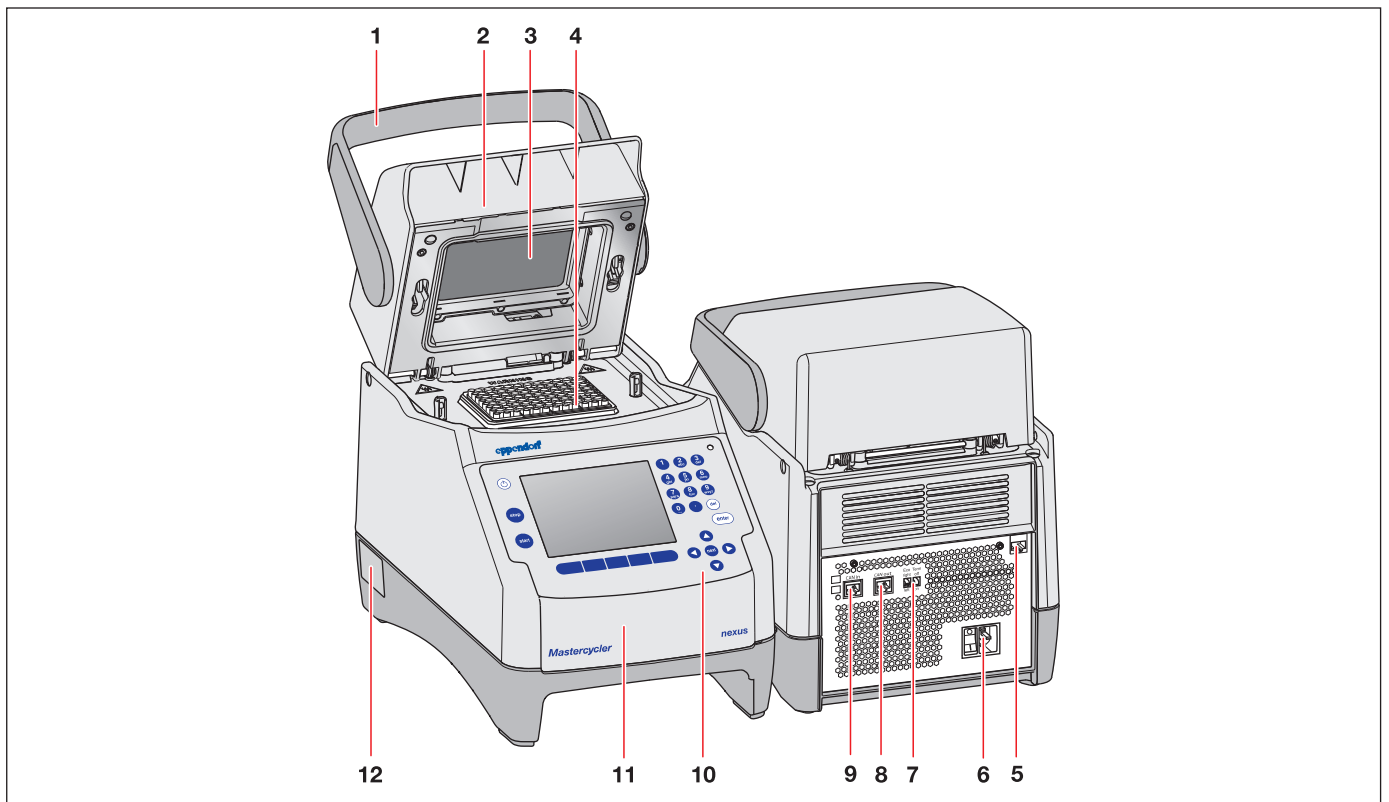


Mastercycler[®] nexus 系列 PCR 仪 快速操作指南

一、仪器外观



图：Mastercycler nexus/nexus gradient/GSX1/SX1/flat 正面和背面

1. 开盖手柄：用于开关热盖	2. 热盖
3. 加热板	4. 加热模块 *
5. 网线接口	6. 电源开关：0 = 电源关；1 = 电源开
7. Eco 开关和信号终端 on/off 开关	8. 控制器局域网（CAN）输出端口
9. 控制器局域网（CAN）输入端口	10. 控制面板
11. 悬盖：USB 端口盖	12. 铭牌

* Mastercycler nexus GX2/X2 含有 2 个加热模块和 2 个热盖。

二、控制面板

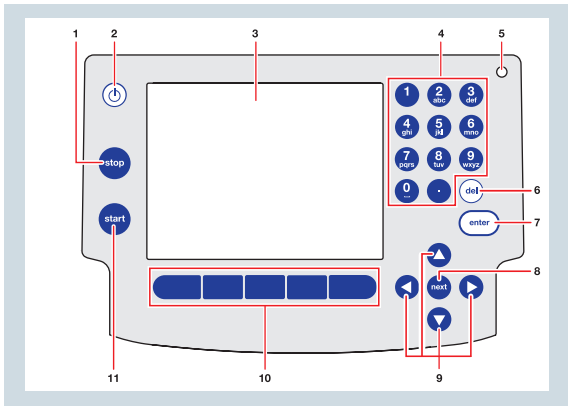
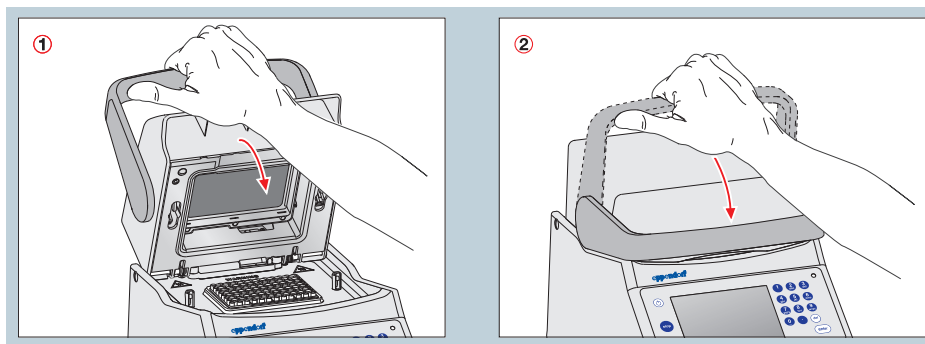


图 2: 控制面板

<p>1. stop: 中断正在运行的程序</p> <p>2. 待机键, 将仪器切换为省电模式</p> <p>3. 显示屏</p> <p>4. 数字键盘</p> <p>5. 状态指示灯</p> <p>绿灯短闪: 仪器处于待机状态, 显示屏已关闭 绿灯亮: 仪器处于空闲状态 绿灯闪: 程序运行中 橙灯闪: 程序暂停或处于温度保持状态等待用户指令 红灯闪: 发生错误, 显示屏会显示相应错误信息</p>	
<p>6. del: 删除键 删除光标右侧的字符和选中的项目</p>	<p>7. enter: 确认输入键 确认输入内容和打开选中项目</p>
<p>8. next: 移动光标至下一步</p>	<p>9. 方向键, 用于移动光标</p>
<p>10. 功能键: 功能取决于软件对话框并会在功能键上方的屏幕上显示出来</p>	<p>11. start: 开始运行选择的程序</p>

三、设备操作



1. 打开热盖, 将手柄从水平位置向上扳起
2. 关闭热盖, 将手柄向下扳动直至水平位置

放置 PCR 反应管或 PCR 8 联管时

- > 请将 PCR 反应管和 PCR 8 联管对称地放置在加热模块中心
- > 每次反应至少放置 5 个 PCR 反应管, 如果少于 5 管, 建议将 4 个同型号的空 PCR 反应管放置在加热模块四角
- > 若使用质地较软的 PCR 反应管, 在高温下可能发生变形, 建议将 4 个同型号的空 PCR 反应管放置在加热模块四角

四、程序设置

登录

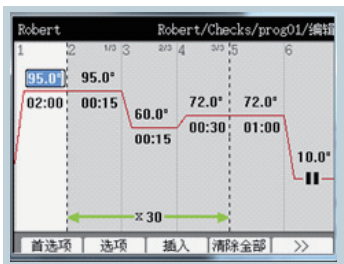
1. 仪器与电源正确连接后，开启仪器后部电源开关，将出现登录界面
2. 按“enter”键打开用户列表，利用方向键选择用户
3. 利用方向键进入密码栏
4. 用键盘输入密码，按“enter”键确认



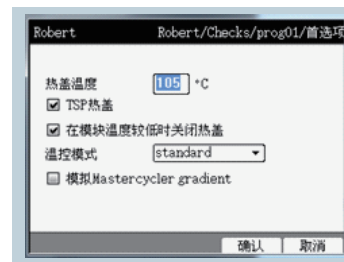
创建新文件夹和程序

1. 利用方向键选择用户或文件夹
2. 按“新文件夹”键创建新文件夹按“新程序”键创建新程序
3. 输入新文件夹或新程序的名称和注释
4. 创建新程序时，可在“使用模板”菜单中选择程序模板作为参考，共 17 种模板可选
5. 按“enter”键确认

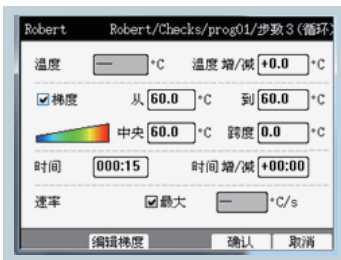
编辑程序



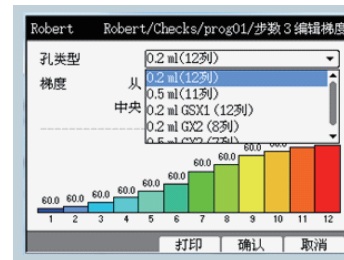
1. Nexus 使用图形式编辑器
2. 通过方向键移动光标，选择程序参数
3. 通过键盘输入温度、保持时间和循环数
4. 按“enter”键确认



5. 按“首选项”键设定热盖温度、热盖功能和温控模式 (参见第 4 页“首选项热盖与温控设置”)
6. 确认后自动返回到程序编辑器



7. 按“选项”键设置梯度、温度增量、升降温速率等特殊功能



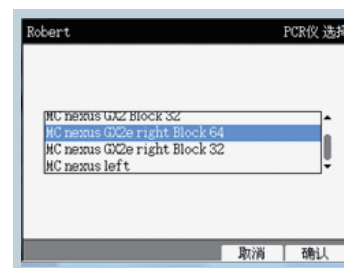
8. * 按“编辑梯度”键以图形显示在加热模块中设置好的每列的梯度温度
9. 依次设定好所有步骤的参数后，按“>>”键，然后按“保存”键保存程序。

* 只有带梯度功能的 MC nexus PCR 仪才能进行梯度设置

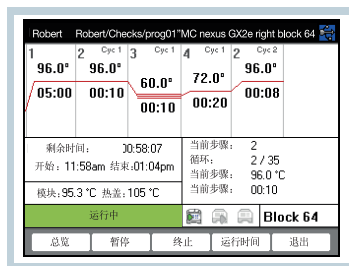
启动和运行程序



1. 利用方向键选中所用程序
2. 放入样品管
3. 关闭热盖
4. 按“start”键开始运行程序



5. 如连接多个 PCR 仪，选择使用的 PCR 仪或模块
6. 按“enter”键确认，程序开始运行



7. 在程序运行的状态界面，可实现以下功能：

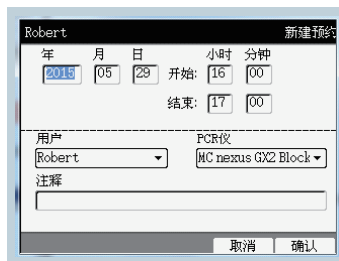
- “暂停”键：暂停程序
- “终止”键：终止程序
- “继续”键：恢复已暂停的程序

预约日程

预约功能可以使多个用户公用 PCR 仪时合理安排工作时间。用户可以在任意时间浏览预约日程，并将预约日程界面设为屏保。



1. 光标选中“Eppendorf”，按“预约日程”软键，显示预约日程



2. 按新预约键在新建预约窗口中设定日期、时间、用户和所用 PCR 仪或模块，按“enter”键确认

设置待机和关闭仪器



按待机键，可将仪器切换到省电模式；再按此键，退出省电模式。

实现此功能，要求仪器满足下列条件：

- > 未激活程序或者温度控制
- > 未打开程序编辑器
- > 未出现报错信息

关闭仪器：关闭位于设备后部的电源开关。

超过一周以上不使用仪器，请将空的 PCR 反应板放置于加热模块上，关闭热盖并拔除电源线。平时请注意不要将仪器热盖敞开，以防止加热模块污染。

首选项热盖与温控设置

热盖温度	热盖温度 (37 °C 到 110 °C)。在程序运行时，热盖会保持设定的温度，若设定值低于 37 °C，热盖保持关闭状态
TSP 热盖	当 TSP 功能被激活时，在热盖温度上升过程中加热模块始终保持在 20 °C，直至热盖温度达到设定值时，程序才开始运行
温控模式	<p>fast 快速模式：默认设置，适合反应体积 <20 μL 和模板 G/C 含量比较低的情况</p> <p>standard 标准模式：适合标准的应用</p> <p>safe 安全模式：此模式主要用于比较难扩增的模板、反应体积 >50 μL 和 / 或 G/C 含量高的模板</p>

www.eppendorf.cn

Eppendorf China Limited 艾本德中国有限公司 上海: 021-3856 0500 北京: 010-8836 0998 广州: 020-8375 4160
 上海浦东新区浦建路 76 号由由国际广场 17 楼 服务热线: 400 885 6070 电子邮件: marketinfo@eppendorf.cn



关注 Eppendorf 官方微信
 获取最实用的实验室操作指南